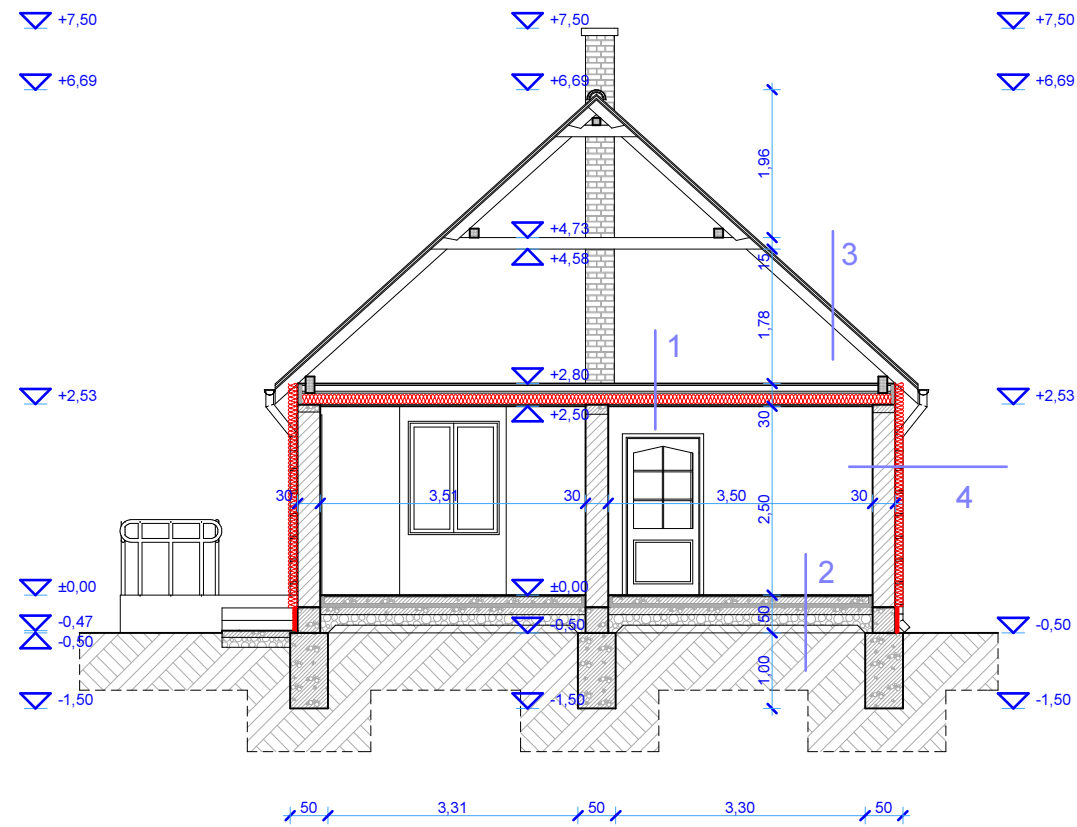


METSZET A-A

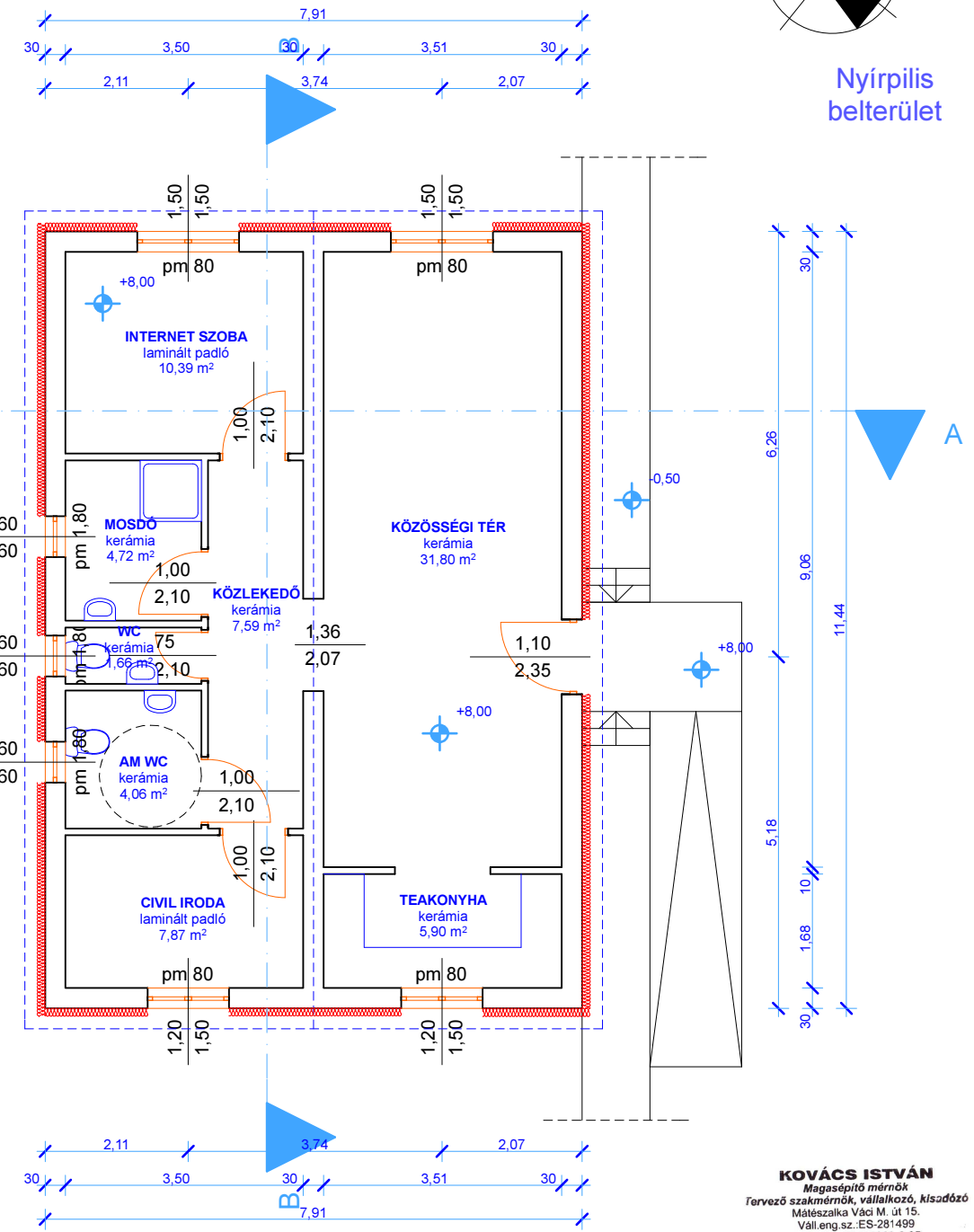


BEÉPÍTÉSI ADATOK

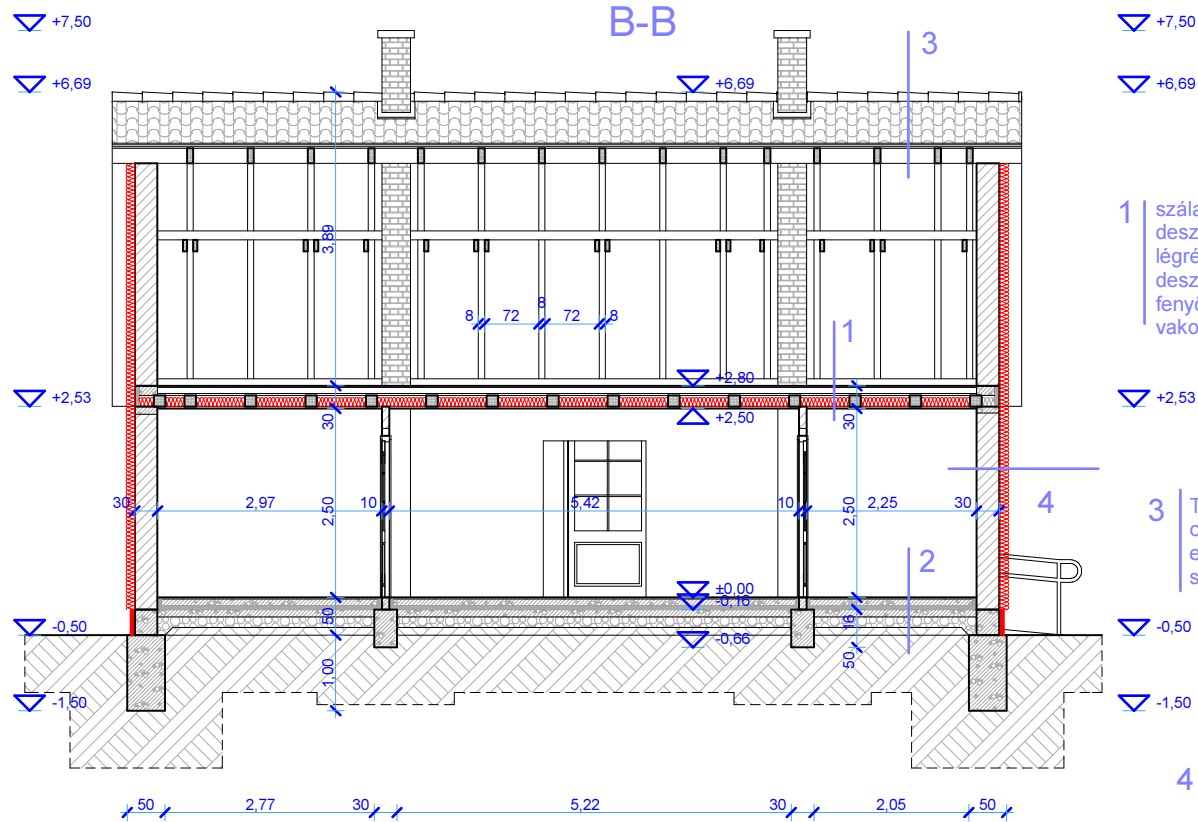
Telek területe: 2137 m²
 Rendezett terepszint: -0,50 m
 Padlószint: +0,00 m
 Főpárkány: +2,53 m
 Gerincvonal: +6,69 m
 oldalkert: 6,71 m
 előkert: 7,47 m
 hátsókert: 102,86 m

Építménymagasság nem változik!

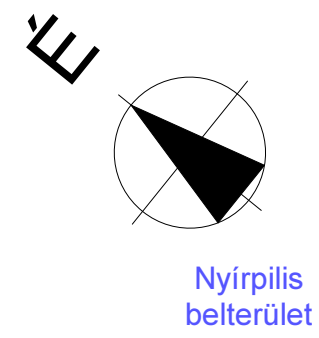
ALAPRAJZ



METSZET B-B



- 1 szálás hőszigetelés 25 cm deszka borítás légrés deszka borítás fényő gerenda vakolat
- 2 kerámia kellősítés aljzatbeton lépéscellő NIKECELL 8 cm vízszigetelés szerelőbeton kavicsréteg termelt talaj
- 3 Tondach BOLERO kerámia cserép cseréptartó lécc ellenlécc szarufa
- 4 belső vakolat szilikát falazat külső vakolat 15 cm kőzetgyapot szigetelés dryvit háló vakolat



KOVÁCS ISTVÁN
 Magasépítő mérnök
 Tervező szakmérnök, vállalkozó, kizsádosó
 Mátészalka Váci M. út 15.
 Váll. enged. sz.: ES-281499
 Adószám: 73300365-2-35
 Nagyecsed Takszöv.: 68000024-16010149

Felújítási tervdokumentáció		
HLG HUNGARY Műszaki-, Gazdasági Tanácsadó és Szolgáltató Kft. 4331 Nyírcsászári, Sport út 6. Tel: +36 30 505 8512 e-mail: hlg hungary kft@gmail.com Raiffeisen bank: 12043006-01176953-00100005 Adószám: 14166983-2-15	Felelős tervező: Kovács István É-15-0143	Építető: Nyírpilis Község Önkormányzata 4376 Nyírpilis, Fő utca 22.
	Többfunkciós közösségi tér kialakítása 4376 Nyírpilis, Károlyi utca 29.; 170/2 Hrsz.	 Hadadi Lajos Róbert ügyvezető