

# ALAPRAJZ

## BEÉPÍTÉSI ADATOK

Telek területe: 1377 m<sup>2</sup>

Rendezett terepszint: -0,00 m

Padlószint: +0,30 m

Főpárkány: +3,29 m

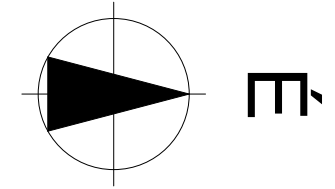
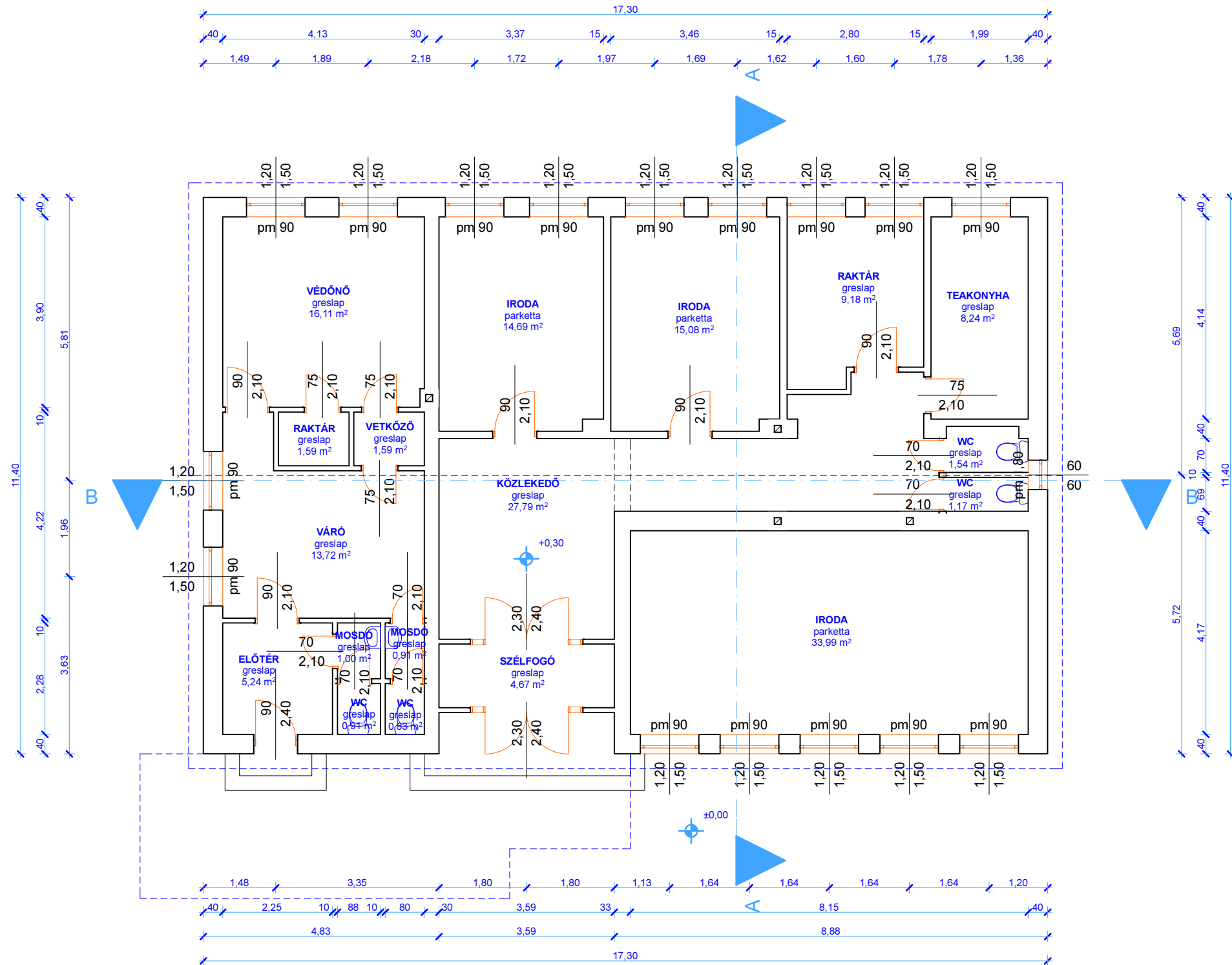
Gerincvonal: +7,73 m

oldalkert: 6,71 m

előkert: 7,47 m

hátsókert: 102,86 m

Építménymagasság nem változik!



Nyírpilis  
belterület

**KOVÁCS ISTVÁN**  
Magasépítő mérnök  
Tervező szakmérnök, vállalkozó, kizsákoló  
Mátészalka Váci M. út 15.  
Váll.eng.sz.: ES-281499  
Adószám: 7380365-2-35  
Nagyecseri Takszöv.: 68000024-16010149

## Felújítási tervdokumentáció

**HLG HUNGARY Műszaki-, Gazdasági  
Tanácsadó és Szolgáltató Kft.**  
4331 Nyírcsászári, Sport út 6.  
Tel: +36 30 505 8512  
e-mail: [hlghungarykft@gmail.com](mailto:hlghungarykft@gmail.com)  
Raiffeisen bank: 12043006-011176953-00100005  
Adószám: 14166983-2-15

Felelős tervező:

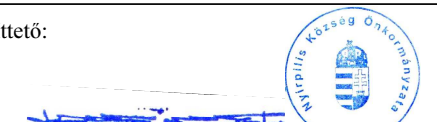
*Kovács István*  
**Kovács István**  
É-15-0143

*Hadadi Lajos Róbert*  
**Hadadi Lajos Róbert**  
ügyvezető

**Polgármesteri hivatal energetikai  
korszerűsítése**

4376 Nyírpilis, Fő út 22.; 5 Hrsz.

Építető:



**Nyírpilis Község Önkormányzata**  
4376 Nyírpilis, Fő utca 22.

Rajz léptéke:  
M 1:100

Dátum:  
2016.04.01.

Terv megnevezése:

**felmérési alaprajz**